

Ringkolbenventilaggregat

Exakte Trinkwasserregulierung



Präziser Durchfluss

Gezielte Strömung für sichere Regulierung

Das Ringkolbenventilaggregat dient der Trinkwasserregulierung in Rohrleitungen. Es wird überall dort eingesetzt, wo Durchflussmengen exakt geregelt oder Druckhöhen betriebssicher reduziert werden müssen. Das Aggregat besteht aus Antriebswerk und Ringkolbenventil, die zu einer kompakten Einheit zusammengebaut sind.



Reguliventil nach Druckreduzierung



Reguliventil bei Transportleitungsabgang



Bypassarmatur bei Trinkwasserturbine



Reguliventil bei grossen Fallhöhen

Vielseitig einsetz- und bedienbar

Das Ringkolbenventilaggregat kann bei Wasserversorgungen für zahlreiche Zwecke eingesetzt werden, beispielsweise:

- Niveauregulierungen
- Mengenregulierungen
- Quellzulaufregulierungen
- Bypassregulierungen
- Rückspeiseregulierungen von Reservoirs

Für die Bedienung des Antriebswerks stehen verschiedene Möglichkeiten zur Verfügung. Die Bedienung ist via Fernsteuerung, über einen Handschalter am Antriebswerk oder über die Notbetätigung mittels Handkurbel am Antriebswerk möglich.

Langlebig konzipiert

Hochwertige Komponenten im Inneren des Antriebswerks erzeugen die Betätigungskraft. Diese wird mit der äusseren Kniehebelübersetzung an die Ventilwelle übertragen und verstärkt. Das Ventil besitzt im Inneren einen beweglichen Kolben mit aufgesetztem Schlitzzylinder. Beim Regelvorgang wird der Strömungsfluss zur Rohrmitte geleitet. So werden mögliche Materialschäden in Folge von Wirbel-, Turbulenz- und Kavitationszonen verhindert.

Bei Überschreitung des eingestellten Lastdrehmomentes wird der Motorstromkreis unterbrochen. Die Abschaltung kann sowohl in beiden Endlagen als auch in jeder beliebigen Zwischenstellung erfolgen. Das Ringkolbenventilaggregat ist spritzwasserdicht und kann daher auch in sehr feuchten Umgebungen installiert werden.

Überzeugende Vorteile

- Exakt regelbarer Durchfluss
- Schutz der Leitung vor Kavitation
- Wartungsfrei
- Geringe Stromaufnahme, Akkubetrieb möglich
- Grosses Drehmoment
- Netzunabhängige Klappenstellungsanzeige

Spezifikationen

Überzeugende technische Daten

Armaturen

Konstruktion	Ringkolbenventil mit herausgeführter Antriebswelle und Steuerkolben mit Schlitzzylinder zur sicheren Regulierung
Gehäuse	Prozessflansche nach EN 1092-2 und Getriebeflansch nach EN ISO 5211, dauerhafte Beschichtung gegen Korrosion innen und aussen
Approbationen	Einbaulage entsprechend Durchflusspfeil beliebig wählbar. Die Aufbauvariante des Antriebswerks muss passend zur Durchflussrichtung gewählt werden (Variante A oder B). Zudem muss das Kniehebelgestänge frei beweglich sein und die empfohlenen Abstände zu möglichst vorgeschalteten Einbauten eingehalten werden. Zur Gewährleistung eines einwandfreien Betriebs wird eine gerade Rohrstrecke von 3–5 × DN vor bzw. 5–10 × DN nach dem Aggregat empfohlen.

Variante A



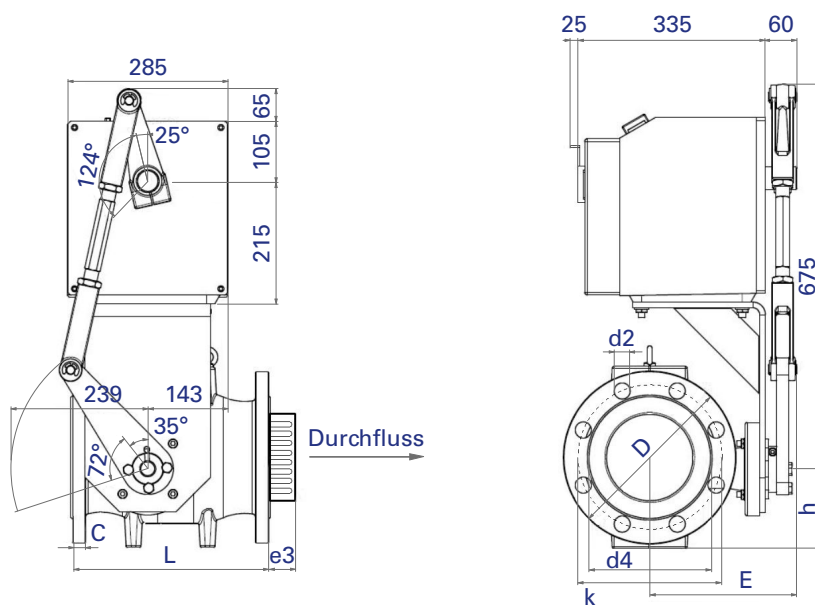
Variante B



Antriebswerk

Gehäuse	Baustoff: Leichtmetallguss
	Schutzart: IP67
	Farbe: Strukturlack VSM 37022 eingebrannt, Quarzgrau RAL 7039
Drehwinkel an der Antriebswelle	120°
Lastdrehmoment	Antriebswelle: 30 bis 850 Nm
	Klappenwelle: 90 bis 2500 Nm
Getriebe	Antriebswelle aus galvanisch verzinktem Stahl und wartungsfreie, korrosionsbeständige Werkstoffe im Inneren
Speisung	24 V _{DC/AC} (±15 %)
Stromaufnahme	max. 0.20 ... 1.80 A
Gewicht	ca. 26 kg
Entfeuchtung	Vollständig regenerierbare und wiederverwendbare Entfeuchterpatrone mit Granulat, das Feuchtigkeit im Inneren aufnimmt und Sättigung durch Farbumschlag visualisiert
Bedienung	Fernsteuerung, Handschalter oder Notbetätigung mit Handkurbel
Laufzeit	200 s (±5 s)
Analogausgang	4 ... 20 mA passiv, max. Bürde 815 Ω

Massbild



Die Ringkolbenventile werden nicht anhand des Rohrdurchmessers dimensioniert, sondern anhand der herrschenden Druckverhältnisse und Durchflussgrößen. Folgende Ventile sind erhältlich:

Nennweite/ Nenndruck	L	h	C	D	d4	e3	E	k	d2	d2	Gewicht
	mm	mm	mm	mm	mm	mm	mm	mm	mm	Anzahl	kg
DN100/PN10	325	148	20.5	220	156	30	244	180	M16	8	95
DN100/PN16	325	148	20.5	220	156	30	244	180	M16	8	95
DN100/PN25	325	148	20.5	235	156	30	244	190	M20	8	95
DN125/PN10	325	148	23.5	250	184	30	244	210	19	8 (M16)	95
DN125/PN16	325	148	23.5	250	184	30	244	210	19	8 (M16)	95
DN125/PN25	325	148	23.5	270	184	30	244	220	28	8 (M24)	95
DN150/PN10	350	153	26	285	211	50	261	240	23	8 (M20)	100
DN150/PN16	350	153	26	285	211	50	261	240	23	8 (M20)	100
DN150/PN25	350	153	26	300	211	50	261	250	28	8 (M24)	100
DN200/PN10	400	190	20	340	266	65	310	295	23	8 (M20)	120
DN200/PN16	400	190	20	340	266	65	310	295	23	12 (M20)	120
DN200/PN25	400	190	22	360	274	65	310	310	28	12 (M24)	120
DN250/PN10	450	228	22	400	319	80	365	350	23	12 (M20)	160
DN250/PN16	450	228	22	400	319	80	365	355	28	12 (M24)	160
DN250/PN25	450	228	24.5	425	330	80	365	370	31	12 (M30)	160
DN300/PN10	500	260	24.5	455	370	100	402	400	23	12 (M20)	235
DN300/PN16	500	260	24.5	455	370	100	402	410	28	12 (M24)	235
DN300/PN25	500	260	27.5	485	389	100	402	430	31	16 (M30)	235

BRUGG
Rittmeyer

Rittmeyer AG • Inwilerriedstrasse 57 • Postfach 1660 • 6341 Baar • SCHWEIZ • rittmeyer.com



Kontakte in
Ihrer Nähe