

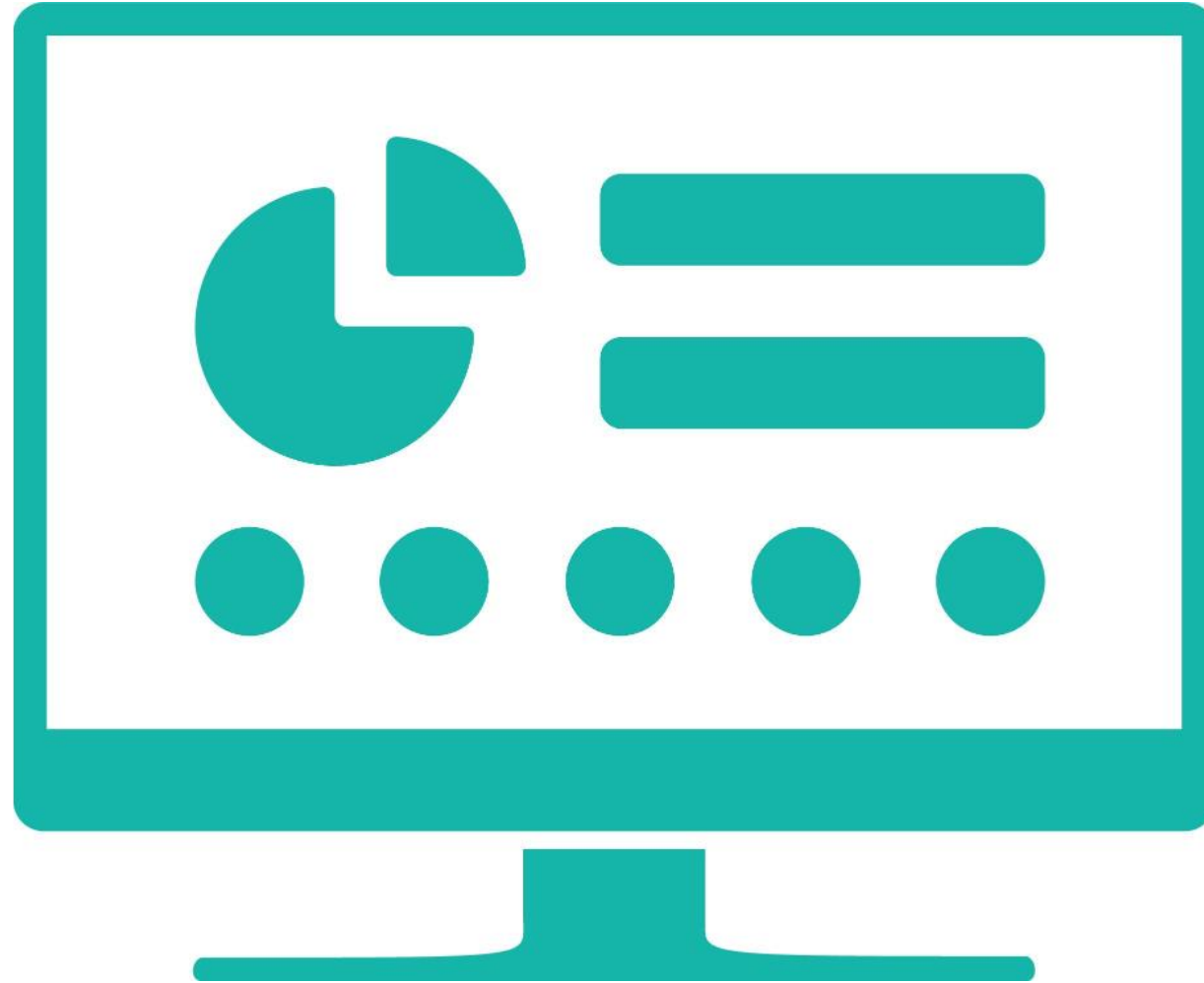
RITOP HARDCOPY Utilities

D10.255.2000100.001.06

rittmeyer
BRUGG

Hardcopy RITOP

D10.255.2000100.001.06

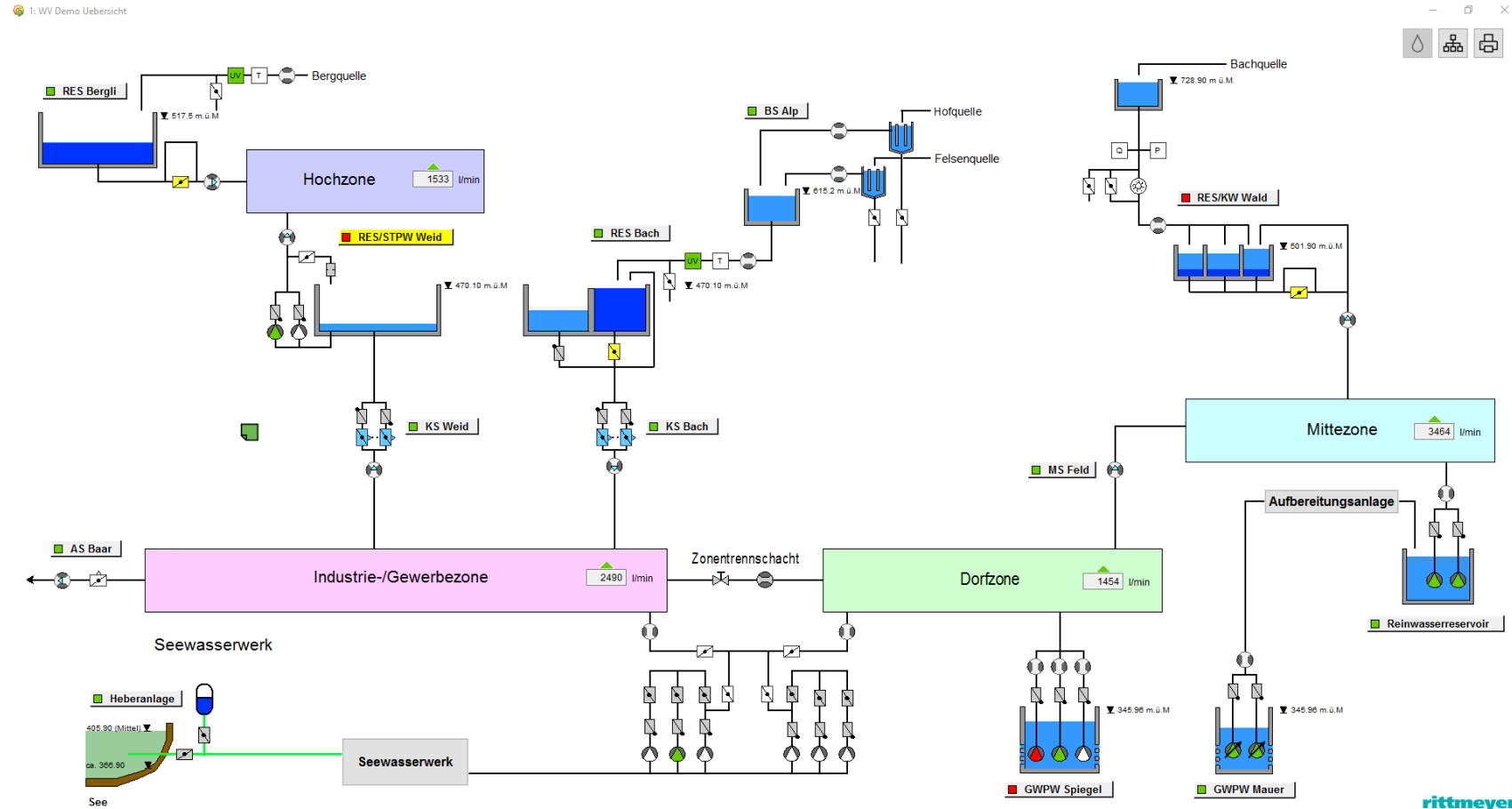


Hardcopy RITOP D10.255.2000100.001.06

ToolBarModule: ToolBar/ToolB...

rittmeyer
BRUGG

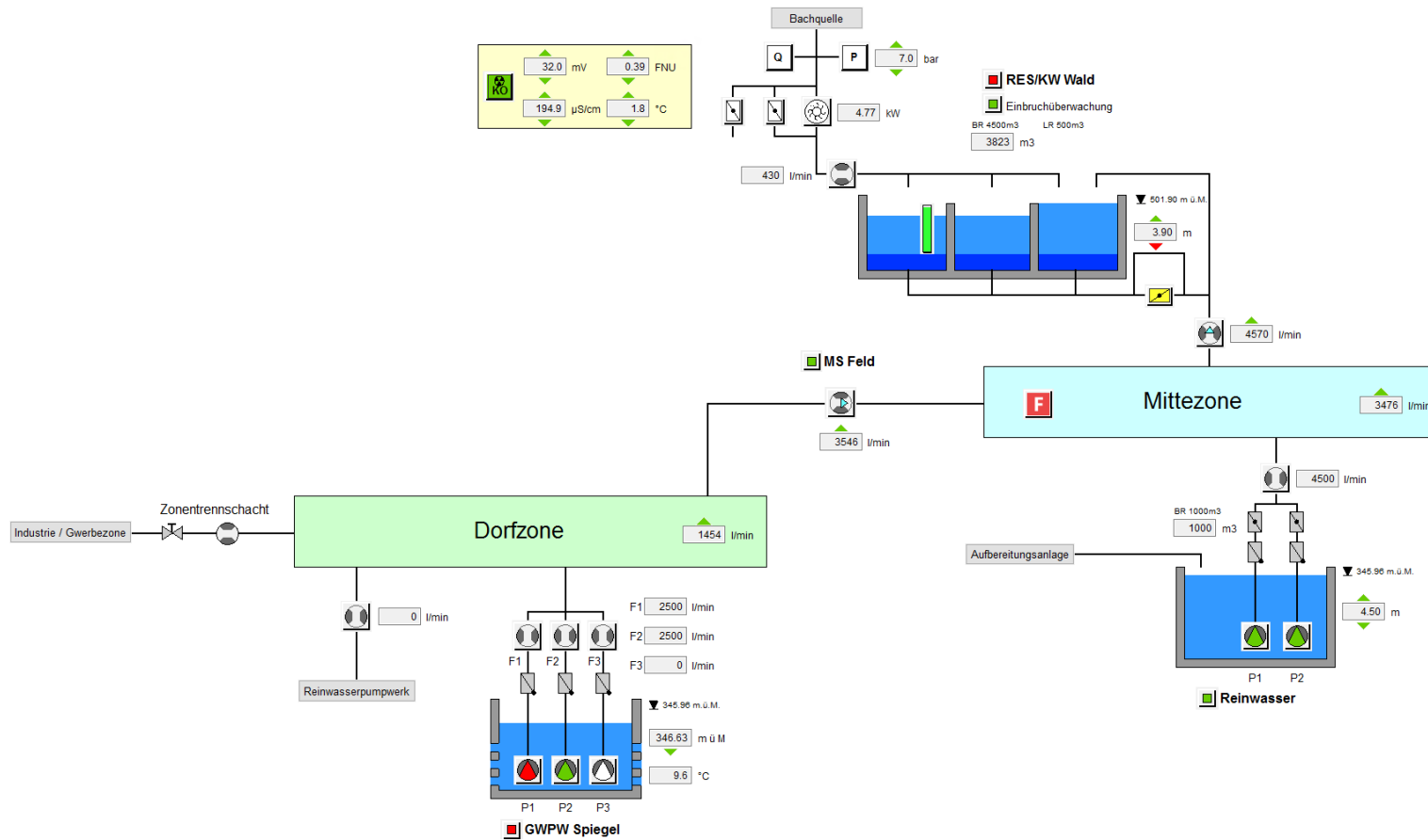
Icons: Warning, Stop, Refresh, Home, Logout, Print, Help, Water, Power, Refresh, Clock, Settings, Home, Frequency, Graph, View, Print, Refresh, Settings, Power, Home, Demo



Hardcopy RITOP

D10.255.2000100.001.06

2: Dorfzone

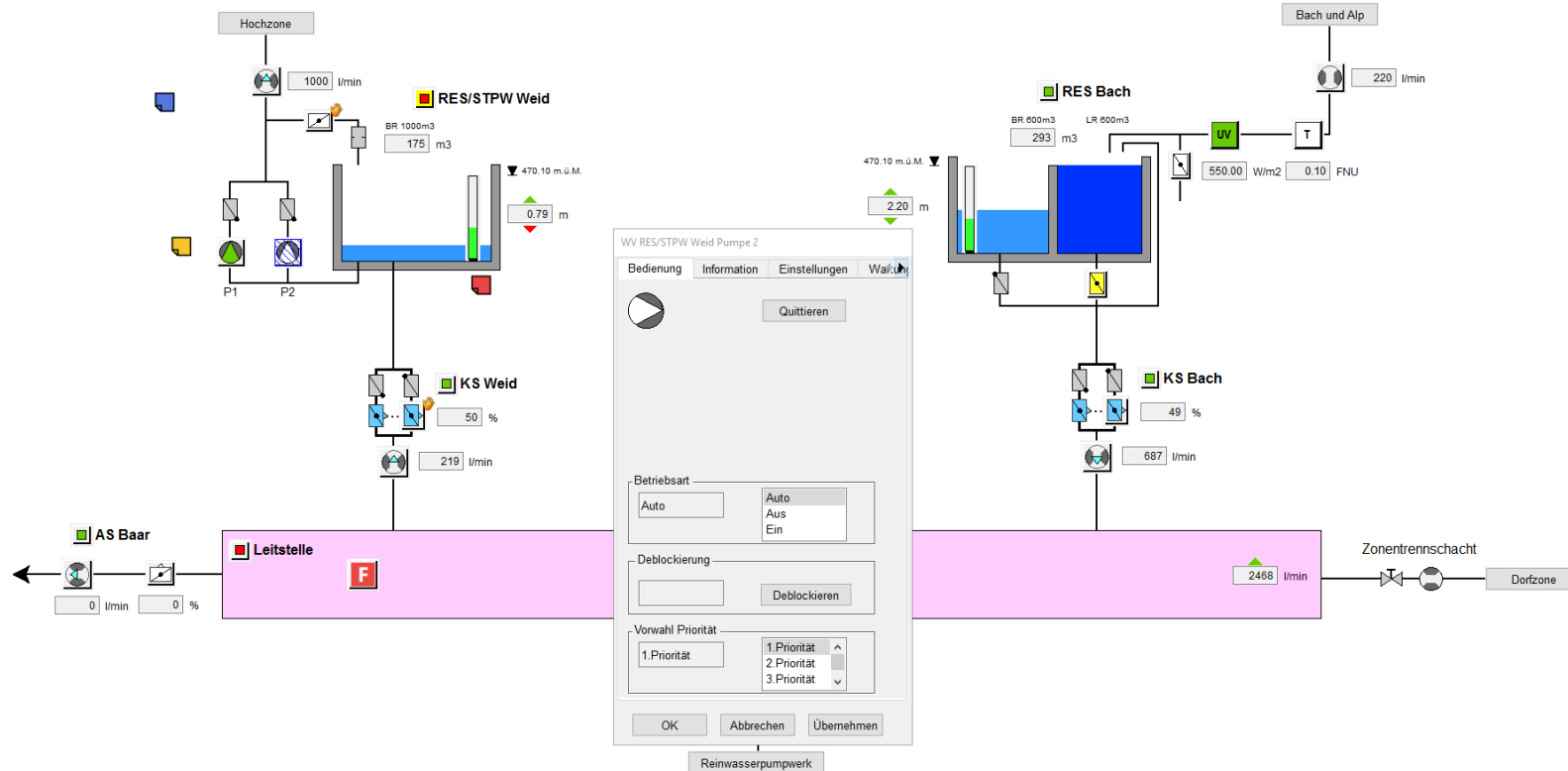


rittmeyer
BRUGG

Hardcopy RITOP

D10.255.2000100.001.06

1: Industrie- / Gewerbezone



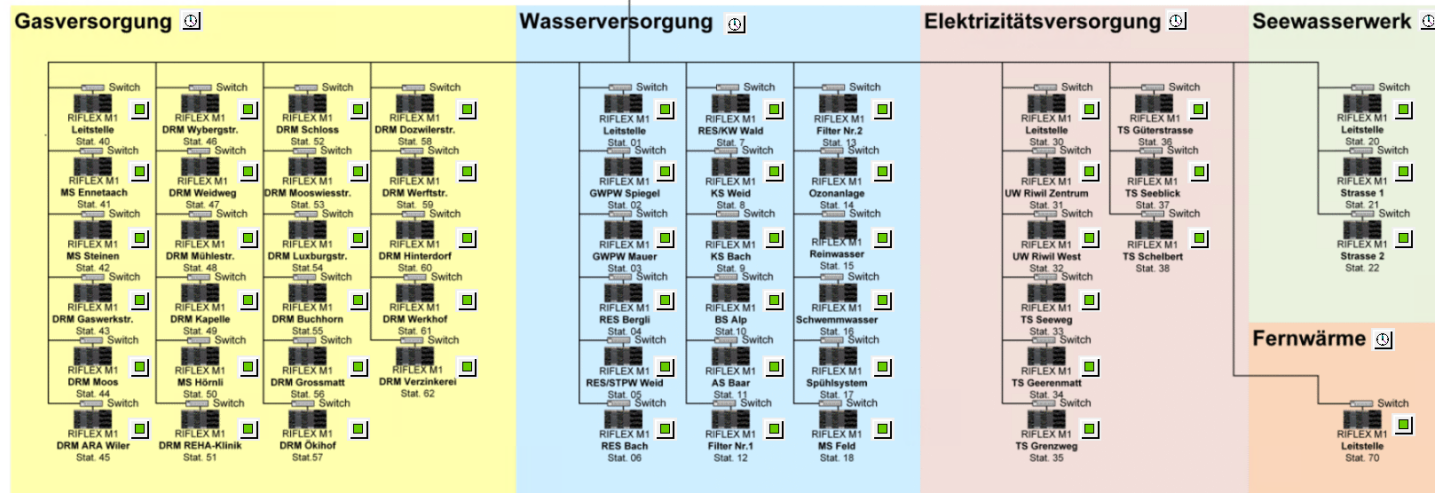
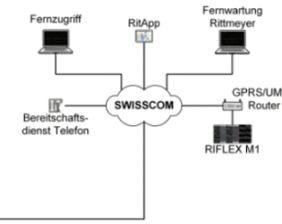
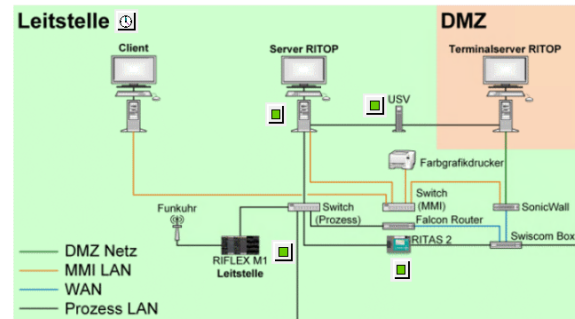
rittmeyer
BRUGG

Hardcopy RITOP

D10.255.2000100.001.06

1: Kabelschema

Demoanlage AV WV / EV / GV / FW Systemübersicht




rittmeier
BRUGG

Hardcopy RITOP D10.255.2000100.001.06

WV RES/STPW Weid Pumpe 2

Bedienung Information Einstellungen **Wartung**



Betriebsart

Auto

Deblockierung

Vorwahl Priorität

1.Priorität

WV RES/STPW Weid Pumpe 2

Bedienung Information Einstellungen **Wartung**

Alarmer

Ausfall Netz
 Störung

Meldungen

Zustand

Alarm Reaktion

Verfügbarkeit

Schalter Zentr Auto
 Schalter lokal Auto

Wartungszähler

Wartung
 Wartung dringend
 Aggr.abschalten

WV RES/STPW Weid Pumpe 2

Bedienung Information Einstellungen **Wartung**

Alarmprioritäten

Ausfall Netz

Störung

Alarm Reaktion

Wartung dringend

WV RES/STPW Weid Pumpe 2

Bedienung Information Einstellungen **Wartung**

Betriebsstunden Gesamt: Std.

Nächste Wartung in: Std.

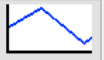
Aktueller Tageswert: Std.

Betriebsstunden Vorwahl:

Hardcopy RITOP D10.255.2000100.001.06

WV RES Weid+Bach RBA - Steuerung

Bedienung Information Einstellungen Grenzwerte



Quittieren

Messwert
17 %

Sollwert
37 %

Differenz
-5 %

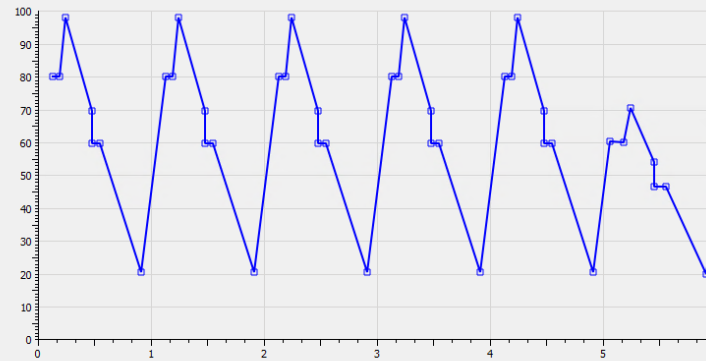
Betriebsart
Winter Sommer Winter Spezial

OK Abbrechen Übernehmen

WV RES Weid+Bach RBA - Steuerung - Kurve einstellen

Einstellung Kurven

Woche Spezial Mo Werktag Spez. Fr Werktag Spez.
 Di Werktag Spez. Sa Wochenend
 Bibliothek Herbst Montag Mi Werktag Spez. So Wochenend
 Do Werktag Spez.



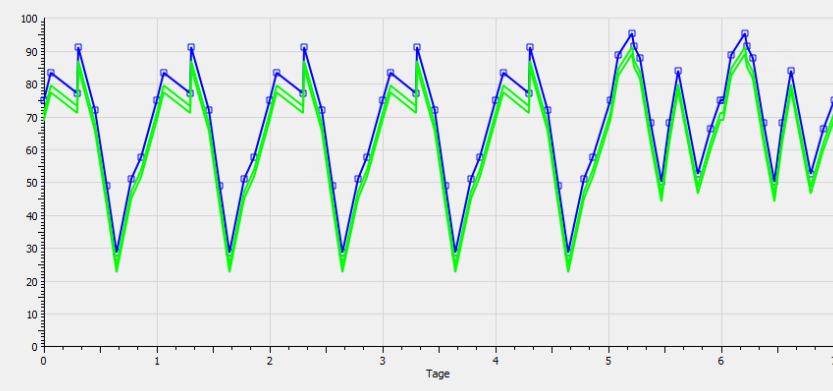
Kurven verwalten ... Regime ... Vergleichsdaten einfügen ... Drucken

OK Abbrechen Übernehmen

WV RES Weid+Bach RBA - Steuerung - Kurve einstellen

Einstellung Kurven

Woche Sommer Mo Werktag Sommer Fr Werktag Sommer
 Di Werktag Sommer Sa Wochenend Sommer
 Mi Werktag Sommer So Wochenend Sommer
 Do Werktag Sommer



| Zeit | Wert |
|------------|-------|
| 1 00:03:34 | 75.00 |
| 1 01:40:10 | 83.53 |
| 1 07:18:15 | 77.25 |
| 1 07:30:46 | 91.02 |
| 1 11:03:39 | 71.86 |
| 1 13:33:54 | 48.80 |
| 1 15:39:07 | 28.74 |
| 1 18:46:57 | 51.20 |
| 1 20:41:25 | 57.78 |
| 2 00:03:34 | 75.00 |
| 2 01:40:10 | 83.53 |
| 2 07:18:15 | 77.25 |
| 2 07:30:46 | 91.02 |
| 2 11:03:39 | 71.86 |
| 2 13:33:54 | 48.80 |
| 2 15:39:07 | 28.74 |
| 2 18:46:57 | 51.20 |
| 2 20:41:25 | 57.78 |
| 3 00:03:34 | 75.00 |
| 3 01:40:10 | 83.53 |
| 3 07:18:15 | 77.25 |
| 3 07:30:46 | 91.02 |
| 3 11:03:39 | 71.86 |
| 3 13:33:54 | 48.80 |
| 3 15:39:07 | 28.74 |

RES Weid+Bach Bedarf Regime C
 Regime C GW Ein: -6.00
 Regime C GW Aus: -4.00

Kurven verwalten ... Regime ... Vergleichsdaten einfügen ... Drucken

OK Abbrechen Übernehmen

Hardcopy RITOP

D10.255.2000100.001.06

2: Meldebuch_1

Meldebuch offen

| K | P | Zeit | Bezeichnung | wert | Q | NT | IV | SB | OV | Benutzer | D | P | C | T | L | D |
|---|---|---------------------|------------------------------------|------------------------------|---|----|----|----|----|----------|-----|---|---|---|---|---|
| M | | 08.08.2022 08:54:48 | wv GWP Spiegel Pumpe 2 | Zustand Stillstand | | x | | | | | ... | | | | | |
| M | | 08.08.2022 09:06:53 | wv GWP Spiegel Pumpe 1 | Zustand Stillstand | | x | | | | | ... | | | | | |
| M | | 08.08.2022 09:19:48 | wv Reinwasser Reinwasserpumpe 1 | Zustand Betrieb Stillstand | | x | | | | | ... | | | | | |
| M | | 08.08.2022 09:41:30 | SW RWP Strasse 1 Reinwasserpumpe 3 | Zustand Betrieb anstehend | | x | | | | | ... | | | | | |
| M | | 08.08.2022 11:11:51 | SW RWP Strasse 1 Reinwasserpumpe 3 | Zustand Betrieb n. anstehend | | x | | | | | ... | | | | | |
| M | | 08.08.2022 12:00:42 | SW RWP Strasse 1 Reinwasserpumpe 3 | Zustand Betrieb anstehend | | x | | | | | ... | | | | | |
| M | | 08.08.2022 13:00:15 | SW RWP Strasse 1 Reinwasserpumpe 3 | Zustand Betrieb n. anstehend | | x | | | | | ... | | | | | |
| M | | 08.08.2022 13:26:41 | SW RWP Strasse 1 Reinwasserpumpe 3 | Zustand Betrieb anstehend | | x | | | | | ... | | | | | |
| M | | 08.08.2022 18:02:40 | SW RWP Strasse 1 Reinwasserpumpe 1 | Zustand Betrieb anstehend | | x | | | | | ... | > | | | | |
| M | | 08.08.2022 22:14:53 | SW RWP Strasse 1 Reinwasserpumpe 3 | Zustand Betrieb n. anstehend | | x | | | | | ... | | | | | |
| M | | 08.08.2022 22:43:29 | SW RWP Strasse 1 Reinwasserpumpe 2 | Zustand Betrieb n. anstehend | | x | | | | | ... | | | | | |
| M | | 08.08.2022 23:59:47 | wv Reinwasser Reinwasserpumpe 1 | Zustand Betrieb Lauf | | x | | | | | ... | | | | | |
| M | | 09.08.2022 00:36:41 | wv GWP Spiegel Pumpe 1 | Zustand Lauf | | x | | | | | ... | | | | | |
| M | | 09.08.2022 01:06:41 | wv GWP Spiegel Pumpe 2 | Zustand Lauf | | x | | | | | ... | | | | | |
| M | | 09.08.2022 01:54:48 | SW RWP Strasse 1 Reinwasserpumpe 1 | Zustand Betrieb n. anstehend | | | | | | | ... | | | | | |
| M | | 09.08.2022 07:47:21 | SW RWP Strasse 1 Reinwasserpumpe 2 | Zustand Betrieb anstehend | | | | | | | ... | | | | | |

Laufend / 16

2: Einstellungen

Typen Textfilter DP-Filter Spalten

DP Typen

- Alarme
- Meldungen
- Befehle
- Sollwerte
- Messwerte

Sortierung

- neueste Zeit unten
- neueste Zeit oben

Protokolltyp

- Anstehend
- Offen
- Geschlossen
- Aktuell

Maximale Anzahl Zeilen: 100

Priorität

- keine Prio.
- Prio.1
- Prio.2
- Prio.3

Verteilte Systeme

| Id | Name | Anzeigen |
|----|------|----------|
| | | |
| | | |
| | | |
| | | |
| | | |

Alle verfügbaren Systeme

Kurzzeichen

Alle

Hardcopy RITOP

D10.255.2000100.001.06

2: Betriebszustände

| Wasserversorgung | A | E | H | S |
|------------------|---|---|---|---|
| Leitstelle | | | | |
| GWPW Spiegel | ■ | | | |
| GWPW Mauer | | | | |
| RES Bergli | | | | |
| RES/STPW Weid | ■ | | ■ | ■ |
| RES Bach | | | | |
| KS Weid | | | ■ | |
| KS Bach | | | | |
| BS Alp | | | | |
| AS Baar | | | | |
| RES/KW Wald | ■ | | | |
| MS Feld | | | | |

| Wasseraufbereitung | A | E | H | S |
|--------------------|---|---|---|---|
| Filter Nr.1 | | | | |
| Filter Nr.2 | | | | |
| Ozonanlage | | | | |
| Reinwasserres. | | | | |
| Schwemmwasserbeck. | | | | |
| Spülsystem | | | | |

| Seewasserwerk | A | E | H | S |
|----------------|---|---|---|---|
| Leitstelle | | | | |
| RWPW Strasse 1 | | | | |
| RWPW Strasse 2 | | | | |

| Gasversorgung | A | E | H | S |
|------------------|---|---|---|---|
| Leitstelle | | | | |
| DRM Gaswerkstr. | | | | |
| BGA Stettbach | | | | |
| DRM Moos | | | | |
| DRM ARA Wiler | | | | |
| BGA Wiler | | | | |
| DRM Wybergstr. | | | | |
| DRM Weidweg | | | | |
| DRM Mühlestr. | | | | |
| DRM Kapelle | | | | |
| MS Ennetaach | | | | |
| MS Hörli | | | | |
| MS Steinen | | | | |
| DRM REHA-Klinik | | | | |
| DRM Schloss | | | | |
| DRM Mooswiesstr. | | | | |
| DRM Luxburgstr. | | | | |
| DRM Buchhorn | | | | |

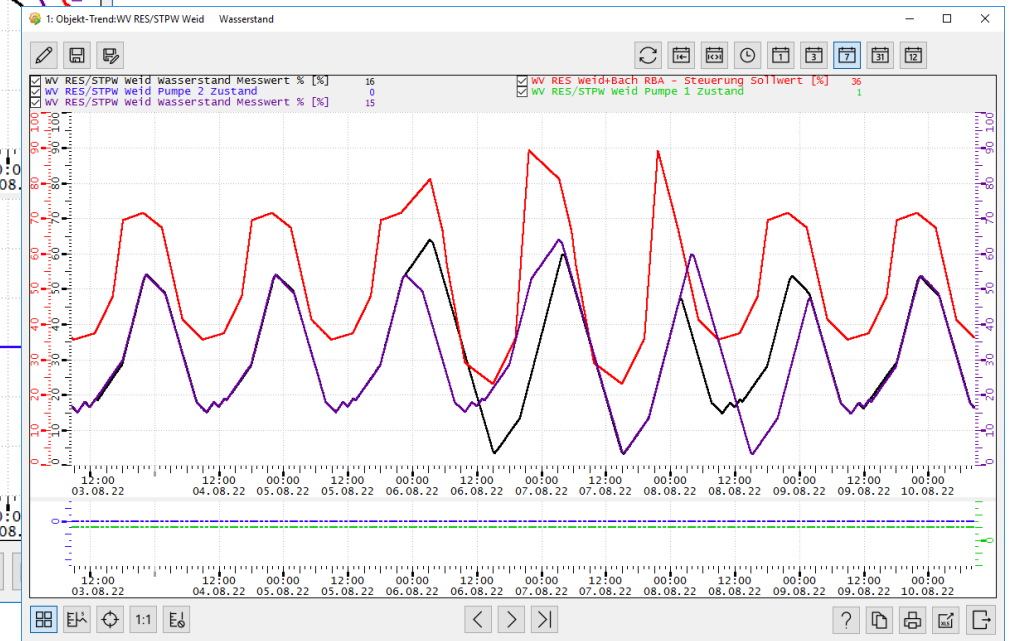
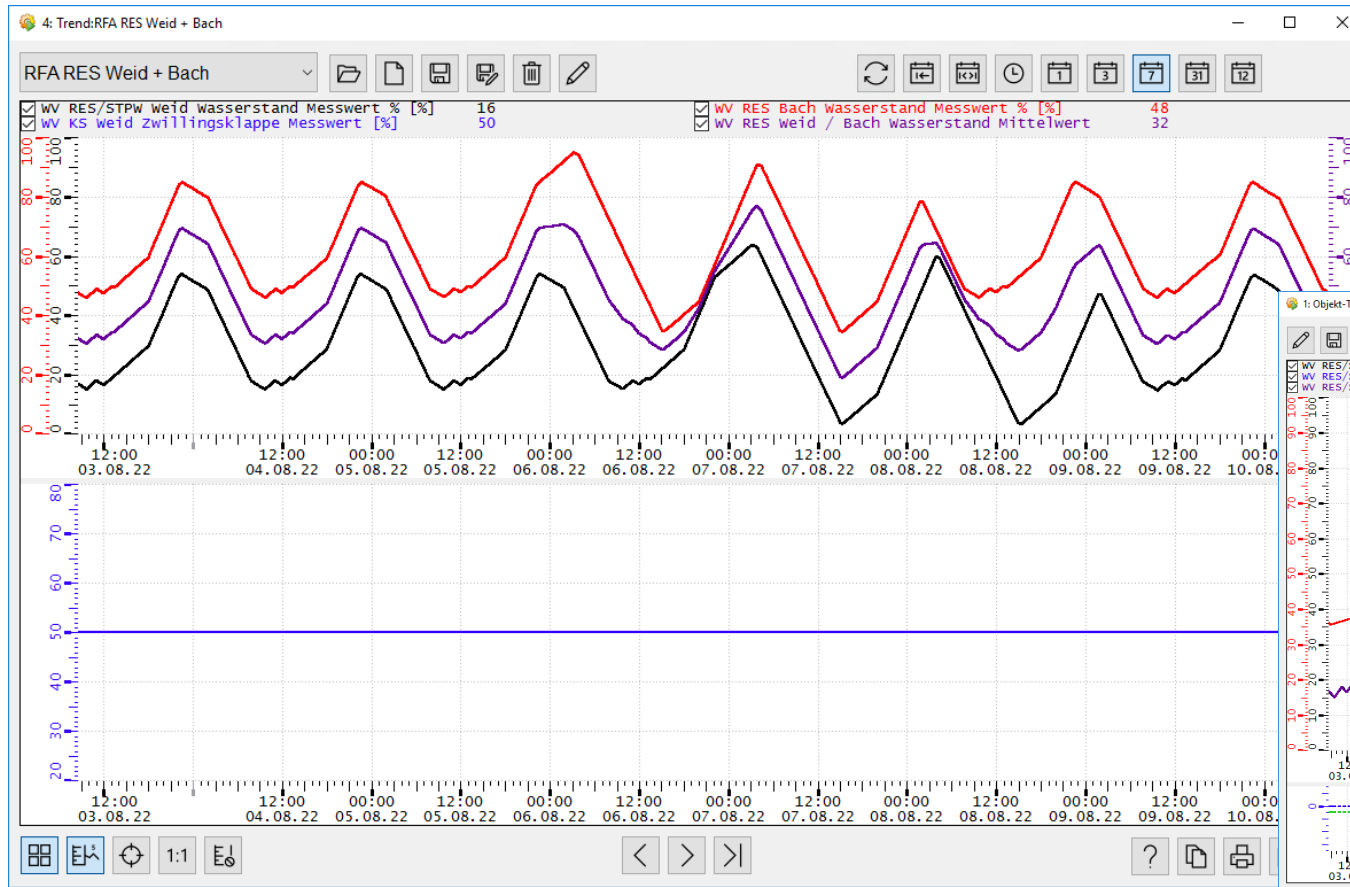
| Gasversorgung | A | E | H | S |
|------------------|---|---|---|---|
| DRM Grossmatt | | | | |
| DRM Ökiohof | | | | |
| DRM Dozwilerstr. | | | | |
| DRM Werftstr. | | | | |
| DRM Hinterdorf | | | | |
| DRM Werkhof | | | | |
| DRM Verzinkerei | | | | |

| Elektrizitätsversorgung | A | E | H | S |
|-------------------------|---|---|---|---|
| Leitstelle | | | | |
| UW Riwil Zentrum | | ■ | | |
| UW Riwil West | | | | |
| TS Seeweg | | | | |
| TS Geerenmatt | | | ■ | |
| TS Grenzweg | | | ■ | |
| TS Güterstrasse | | | | |
| TS Seeblick | | | | |
| TS Schelbert | | | | |

| Fernwärme | A | E | H | S |
|--------------|---|---|---|---|
| Leitstelle | | | | |
| FW Erzeugung | | | | |

A Alarme des Bauwerks E Einbruchüberwachung passiv oder Alarm H Handeingriff aktiv S Bauwerksweise Inaktivschaltung von Alarmen aktiv


Hardcopies RITOP D10.255.2000100.001.06



Hardcopy RITOP D10.255.2000100.001.06

WV RES/KW Wald Kontamination Quellwasser

Niederschlagssensor


Niederschlag: mm/min Grenzwert: mm/min 

Niederschlag letzte Stunde: mm/h Grenzwert: mm/h

Niederschlag letzte 24 Stunden: mm/24h Grenzwert: mm/24h

Niederschlag letzte 12 Stunden: mm/12h Grenzwert: mm/12h

Alarme

 % Redox
 % Leitfähigkeit
 % Trübung

+ % < % = Kontamination

Trübung

Momentanwert: FNU
Befehl

Mittelwert: FNU
Mittelwertperiode: s

Überwachung auf pos. und neg. Abweichung
Abweichung: FNU %
max. Abweichung: % %

Gewichtung: %
 Abweichung überschritten
Anteil am Alarm: %

Leitfähigkeit

Momentanwert: µS/cm
Befehl

Mittelwert: µS/cm
Mittelwertperiode: s

Überwachung auf pos. und neg. Abweichung
Abweichung: µS/cm %
max. Abweichung: % %

Gewichtung: %
 Abweichung überschritten
Anteil am Alarm: %

Redox

Momentanwert: mV
Befehl

Mittelwert: mV
Mittelwertperiode: s

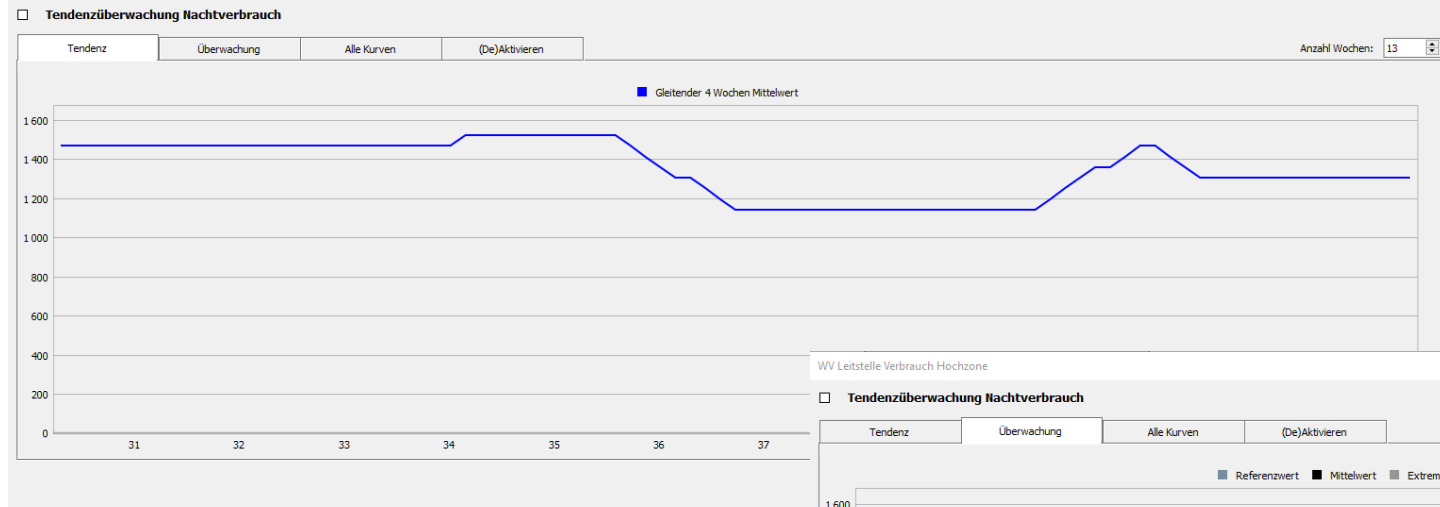
Überwachung auf pos. und neg. Abweichung
Abweichung: mV %
max. Abweichung: % %

Gewichtung: %
 Abweichung überschritten
Anteil am Alarm: %

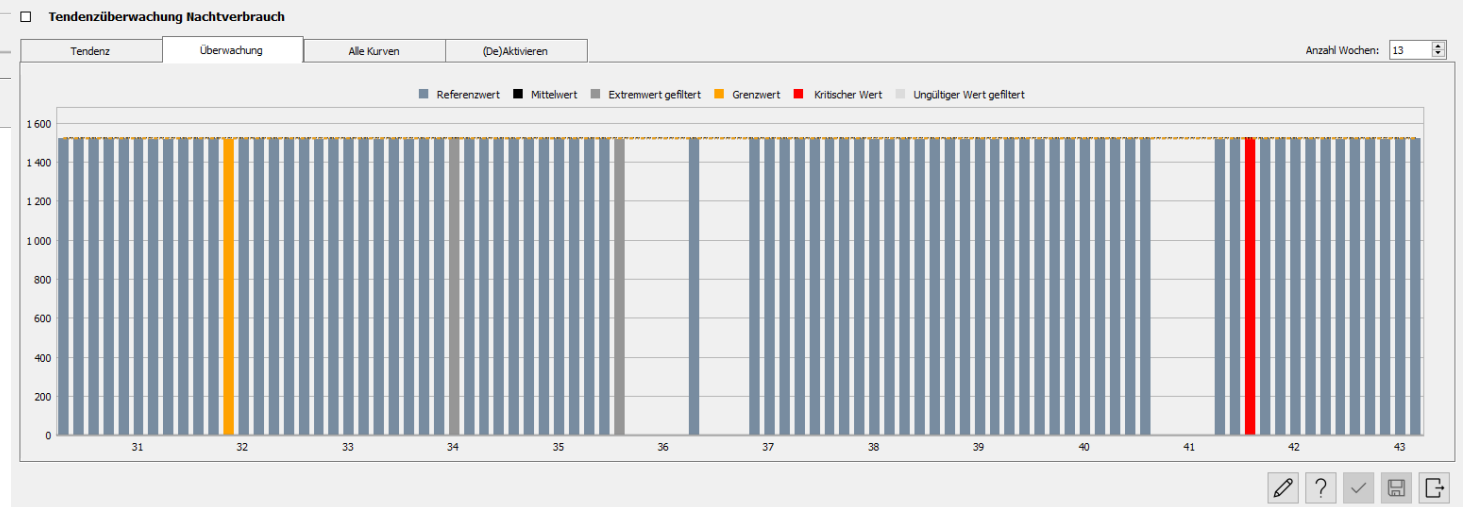
OK

Hardcopy RITOP D10.255.2000100.001.06

WW Leitstelle Verbrauch Hochzone



WW Leitstelle Verbrauch Hochzone



Hardcopy RITOP

D10.255.2000100.001.06

2: Fernalarmierung

| Alarmpreis | Anwesend | Schaltuhr aktiv | Schaltuhr inaktiv | Schaltuhr | Alarmverzögerung (s) | Weiterschaltzeit (min) | Weiterschaltzeit Fernquittierung (min) |
|------------|---------------------------|-----------------------|-------------------|-----------|----------------------|------------------------|--|
| Wasser | | Wasser Normal | Wasser Pikett | | 10 | 2 | 60 |
| Gas | Kein Anwesenheitsschalter | Gas Normal | Gas Pikett | | 5 | 2 | 60 |
| SWW | Kein Anwesenheitsschalter | Keine Fernalarmierung | Wasser Pikett | | 5 | 2 | 60 |
| Leitsystem | Kein Anwesenheitsschalter | Keine Fernalarmierung | Wasser Pikett | | 5 | 2 | 60 |
| Fernwärme | Kein Anwesenheitsschalter | Fernwärme Normal | Fernwärme Pikett | | 5 | 2 | 60 |

Telefonbuch

| Name | Nummer | Bereich | Notiz | Aktiv |
|-----------------|---------------|------------------------------|----------------|-------------------------------------|
| Bruno Blaser | 0041792229958 | Wasserversorgung | Handy | <input checked="" type="checkbox"/> |
| Rudi Rüssel | 0041793104043 | Wasserversorgung | Handy ohne SMS | <input checked="" type="checkbox"/> |
| Max Muster | 0041795104628 | Alle | Handy AVE | <input checked="" type="checkbox"/> |
| Internetbox | 0041417631247 | Alle | | <input checked="" type="checkbox"/> |
| Max Muster | 0041799999999 | Elektrizitätsversorgung 16kV | Handy | <input checked="" type="checkbox"/> |
| Franz Fröhlich | 0041788858585 | Elektrizitätsversorgung 16kV | Handy | <input checked="" type="checkbox"/> |
| Peter Peterson | 0041797773344 | Alle | Handy | <input checked="" type="checkbox"/> |
| Hans Hinterbach | 0041792223344 | Alle | Handy | <input checked="" type="checkbox"/> |
| Leo Lehmann | 0041787717273 | Gasversorgung | | <input checked="" type="checkbox"/> |

Bereich: Fernwärme

Wird benachrichtigt als...

| | Dringlichkeit | 1. | 2. | 3. | 4. | 5. | 6. | 7. | 8. | 9. | 10. | 11. | 12. | 13. | 14. | 15. | 16. | 17. |
|------------|---------------|----|----|----|----|----|----|----|----|----|-----|-----|-----|-----|-----|-----|-----|-----|
| rm Sprache | alle | X | | X | | X | | X | | X | | X | | | | | | |
| Text | alle | X | | X | | X | | X | | X | | X | | | | | | |
| rm Sprache | alle | | X | | X | | X | | X | | X | | | | | | | |
| Text | alle | | X | | X | | X | | X | | X | | | | | | | |

Hardcopy RITOP

D10.255.2000100.001.06

Wasserversorgung W1014 - Empfehlung

Tagesprotokoll Von 16.08.2022 00:00:00 bis 16.08.2022 23:59:59

Quellzulauf

| | RES Bergli Quellzufluss [F01A] m3 | BS Alp Quellzufluss Stein [F10A] m3 | BS Alp Quellzufluss Felsen [F11A] m3 | RES/KW Wald Einlauf in RES Wald [F06A] m3 | Quellzulauf Total m3 |
|-------------------|---|--|---|--|----------------------------|
| Beginn 16.08.2022 | | | | | |
| Ende 16.08.2022 | | | | | |
| 00 - 01 | 15 | 19 | 18 | 27 | 80 |
| 01 - 02 | 19 | 19 | 20 | 23 | 81 |
| 02 - 03 | 20 | 18 | 20 | 24 | 82 |
| 03 - 04 | 16 | 21 | 22 | 22 | 81 |
| 04 - 05 | 21 | 24 | 21 | 22 | 88 |
| 05 - 06 | 25 | 19 | 22 | 19 | 84 |
| 06 - 07 | 21 | 22 | 22 | 20 | 84 |
| 07 - 08 | 22 | 17 | 21 | 20 | 80 |
| 08 - 09 | 22 | 22 | 22 | 22 | 87 |
| 09 - 10 | 16 | 17 | 18 | 20 | 70 |
| 10 - 11 | 21 | 19 | 21 | 21 | 82 |
| 11 - 12 | 22 | 20 | 22 | 21 | 85 |
| 12 - 13 | 22 | 22 | 18 | 22 | 85 |
| 13 - 14 | 18 | 20 | 23 | 18 | 79 |
| 14 - 15 | 20 | 20 | 24 | 23 | 87 |
| 15 - 16 | 20 | 22 | 23 | 23 | 88 |
| 16 - 17 | 19 | 19 | 22 | 24 | 83 |
| 17 - 18 | 20 | 22 | 18 | 21 | 81 |
| 18 - 19 | 22 | 18 | 18 | 21 | 79 |
| 19 - 20 | 19 | 18 | 26 | 23 | 86 |
| 20 - 21 | 18 | 19 | 22 | 19 | 79 |
| 21 - 22 | 22 | 22 | 16 | 20 | 80 |
| 22 - 23 | 22 | 19 | 22 | 21 | 84 |
| 23 - 00 | 20 | 18 | 17 | 18 | 73 |
| Minimum | 15 | 17 | 16 | 18 | 70 |
| Maximum | 25 | 24 | 26 | 27 | 88 |
| Mittelwert | | | | | 82 |
| Summe | 480 | 476 | 499 | 513 | 1969 |

Hardcopy RITOP

D10.255.2000100.001.06

Wasserversorgung W1014 - Empfehlung

Monatsprotokoll Von 01.08.2022 00:00:00 bis 31.08.2022 23:59:59

Beschaffung Quellwasser

| | RES Bergli Quellzufluss | BS Alp Quellzufluss Stein | BS Alp Quellzufluss Felsen | RES/KW Wald Einlauf in RES Wald | Total Quellwasser |
|-------------------|----------------------------|---------------------------------|----------------------------------|---------------------------------------|----------------------|
| Beginn 01.08.2022 | [m3] | [m3] | [m3] | [m3] | [m3] |
| Ende 31.08.2022 | (F01A) | (F10A) | (F11A) | (F06A) | (V71A) |
| Di 01.08.2022 | 480 | 466 | 470 | 481 | 1897 |
| Mi 02.08.2022 | 493 | 474 | 476 | 483 | 1925 |
| Do 03.08.2022 | 473 | 484 | 495 | 475 | 1926 |
| Fr 04.08.2022 | 482 | 486 | 497 | 489 | 1954 |
| Sa 05.08.2022 | 471 | 475 | 455 | 479 | 1880 |
| So 06.08.2022 | 478 | 474 | 485 | 474 | 1911 |
| Mo 07.08.2022 | 470 | 480 | 486 | 494 | 1930 |
| Di 08.08.2022 | 477 | 474 | 476 | 480 | 1907 |
| Mi 09.08.2022 | 469 | 468 | 469 | 482 | 1888 |
| Do 10.08.2022 | 486 | 474 | 495 | 487 | 1942 |
| Fr 11.08.2022 | 476 | 491 | 485 | 464 | 1916 |
| Sa 12.08.2022 | 475 | 485 | 491 | 499 | 1950 |
| So 13.08.2022 | 477 | 474 | 484 | 474 | 1910 |
| Mo 14.08.2022 | 471 | 485 | 478 | 486 | 1920 |
| Di 15.08.2022 | 478 | 472 | 467 | 480 | 1896 |
| Mi 16.08.2022 | 493 | 479 | 477 | 486 | 1935 |
| Do 17.08.2022 | 489 | 480 | 486 | 497 | 1952 |
| Fr 18.08.2022 | 477 | 471 | 485 | 465 | 1898 |
| Sa 19.08.2022 | 487 | 467 | 492 | 489 | 1935 |
| So 20.08.2022 | 476 | 481 | 481 | 470 | 1908 |
| Mo 21.08.2022 | 497 | 486 | 484 | 484 | 1950 |
| Di 22.08.2022 | 492 | 476 | 486 | 502 | 1956 |
| Mi 23.08.2022 | 491 | 493 | 481 | 490 | 1955 |
| Do 24.08.2022 | 491 | 478 | 484 | 473 | 1925 |
| Fr 25.08.2022 | 481 | 476 | 478 | 477 | 1912 |
| Sa 26.08.2022 | 472 | 467 | 479 | 492 | 1909 |
| So 27.08.2022 | 491 | 480 | 484 | 483 | 1938 |
| Mo 28.08.2022 | 492 | 496 | 486 | 467 | 1941 |
| Di 29.08.2022 | 486 | 496 | 468 | 493 | 1942 |
| Mi 30.08.2022 | 468 | 476 | 470 | 478 | 1892 |
| Do 31.08.2022 | 474 | 480 | 462 | 477 | 1893 |
| Minimum | 468 | 466 | 455 | 464 | 1880 |
| Maximum | 497 | 496 | 497 | 502 | 1956 |
| Mittelwert | 481 | 479 | 480 | 482 | 1922 |
| Summe | 14912 | 14842 | 14892 | 14948 | 59595 |

Hardcopy RITOP

D10.255.2000100.001.06

Wasserversorgung W1014 - Empfehlung

Jahresprotokoll Von 01.01.2022 00:00:00 bis 31.12.2022 23:59:59

Grundwasser

| | GWPW Spiegel Förderung 1 [F12A] m3 | GWPW Spiegel Förderung 2 [F13A] m3 | GWPW Spiegel Förderung 3 [F14A] m3 | GWPW Spiegel Förderung Total m3 | GWPW Mauer Förderung [F19A] m3 | Grundwasser Förderung Total m3 |
|-------------------|---|---|---|--|--------------------------------------|---|
| Beginn 01.01.2022 | | | | | | |
| Ende 31.12.2022 | | | | | | |
| 01.2022 | 33040 | 30298 | 1243 | 64580 | 194004 | 258584 |
| 02.2022 | 688 | 493 | 92123 | 93303 | 175019 | 268321 |
| 03.2022 | 6393 | 5995 | 111193 | 123580 | 211266 | 334846 |
| 04.2022 | 26788 | 23213 | 107983 | 157983 | 205167 | 363149 |
| 05.2022 | 32468 | 27688 | 111580 | 171735 | 212002 | 383737 |
| 06.2022 | 30865 | 26355 | 106870 | 164090 | 203053 | 367143 |
| 07.2022 | 32405 | 27635 | 111583 | 171623 | 211945 | 383568 |
| 08.2022 | 32413 | 27640 | 111580 | 171633 | 212007 | 383639 |
| 09.2022 | 31103 | 26488 | 107983 | 165573 | 205167 | 370739 |
| 10.2022 | 32590 | 27830 | 111730 | 172150 | 212287 | 384437 |
| 11.2022 | | | | 0 | | 0 |
| 12.2022 | | | | 0 | | 0 |
| Minimum | 688 | 493 | 1243 | 0 | 175019 | 0 |
| Maximum | 33040 | 30298 | 111730 | 172150 | 212287 | 384437 |
| Mittelwert | | | | 121354 | | 291514 |
| Summe | 258750 | 223633 | 973865 | 1456248 | 2041916 | 3498163 |

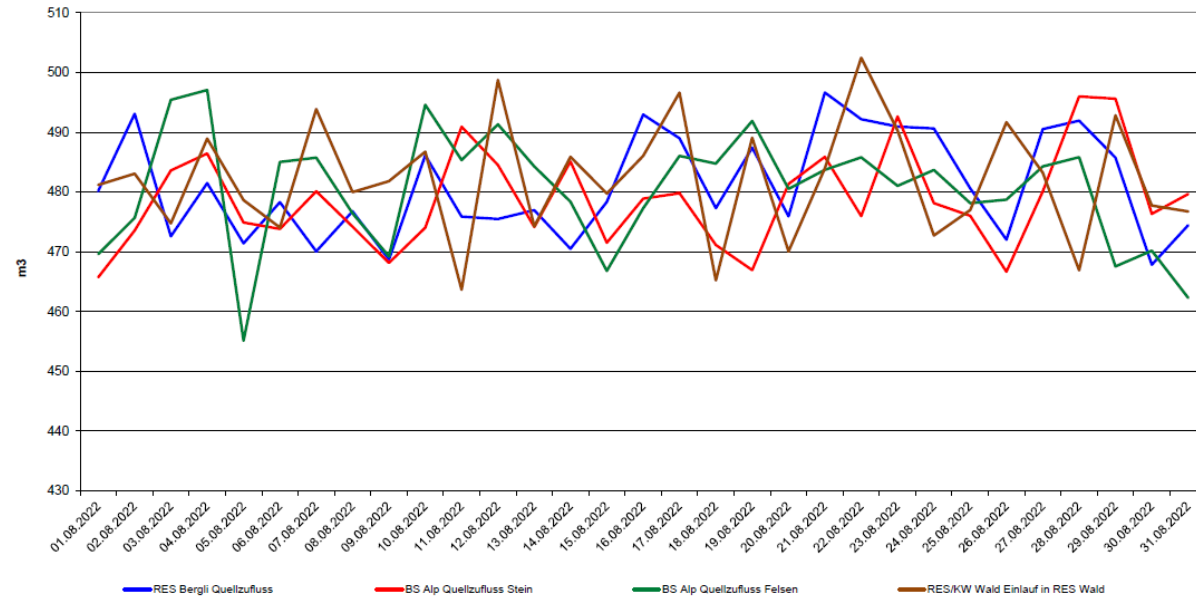
Hardcopy RITOP

D10.255.2000100.001.06

Wasserversorgung W1014 - Empfehlung

Monatsprotokoll Von 01.08.2022 00:00:00 bis 31.08.2022 23:59:59

Beschaffung Quellwasser



Hardcopy RITOP

D10.255.2000100.001.06

Wasserversorgung W1014 - Empfehlung

Tagesprotokoll Von 16.08.2022 00:00:00 bis 16.08.2022 23:59:59

Quellzulauf

| | RES Bergli Quellzufluss [F01A] m3 | BS Alp Quellzufluss Stein [F10A] m3 | BS Alp Quellzufluss Felsen [F11A] m3 | RES/KW Wald Einlauf in RES Wald [F06A] m3 | Quellzulauf Total m3 |
|-------------------|---|--|---|--|----------------------------|
| Beginn 16.08.2022 | | | | | |
| Ende 16.08.2022 | | | | | |
| 00 - 01 | 15 | 19 | 18 | 27 | 80 |
| 01 - 02 | 19 | 19 | 20 | 23 | 81 |
| 02 - 03 | 20 | 18 | 20 | 24 | 82 |
| 03 - 04 | 16 | 21 | 22 | 22 | 81 |
| 04 - 05 | 21 | 24 | 21 | 22 | 88 |
| 05 - 06 | 25 | 19 | 22 | 19 | 84 |
| 06 - 07 | 21 | 22 | 22 | 20 | 84 |
| 07 - 08 | 22 | 17 | 21 | 20 | 80 |
| 08 - 09 | 22 | 22 | 22 | 22 | 87 |
| 09 - 10 | 16 | 17 | 18 | 20 | 70 |
| 10 - 11 | 21 | 19 | 21 | 21 | 82 |
| 11 - 12 | 22 | 20 | 22 | 21 | 85 |
| 12 - 13 | 22 | 22 | 18 | 22 | 85 |
| 13 - 14 | 18 | 20 | 23 | 18 | 79 |
| 14 - 15 | 20 | 20 | 24 | 23 | 87 |
| 15 - 16 | 20 | 22 | 23 | 23 | 88 |
| 16 - 17 | 19 | 19 | 22 | 24 | 83 |
| 17 - 18 | 20 | 22 | 18 | 21 | 81 |
| 18 - 19 | 22 | 18 | 18 | 21 | 79 |
| 19 - 20 | 19 | 18 | 26 | 23 | 86 |
| 20 - 21 | 18 | 19 | 22 | 19 | 79 |
| 21 - 22 | 22 | 22 | 16 | 20 | 80 |
| 22 - 23 | 22 | 19 | 22 | 21 | 84 |
| 23 - 00 | 20 | 18 | 17 | 18 | 73 |
| Minimum | 15 | 17 | 16 | 18 | 70 |
| Maximum | 25 | 24 | 26 | 27 | 88 |
| Mittelwert | | | | | 82 |
| Summe | 480 | 476 | 499 | 513 | 1969 |