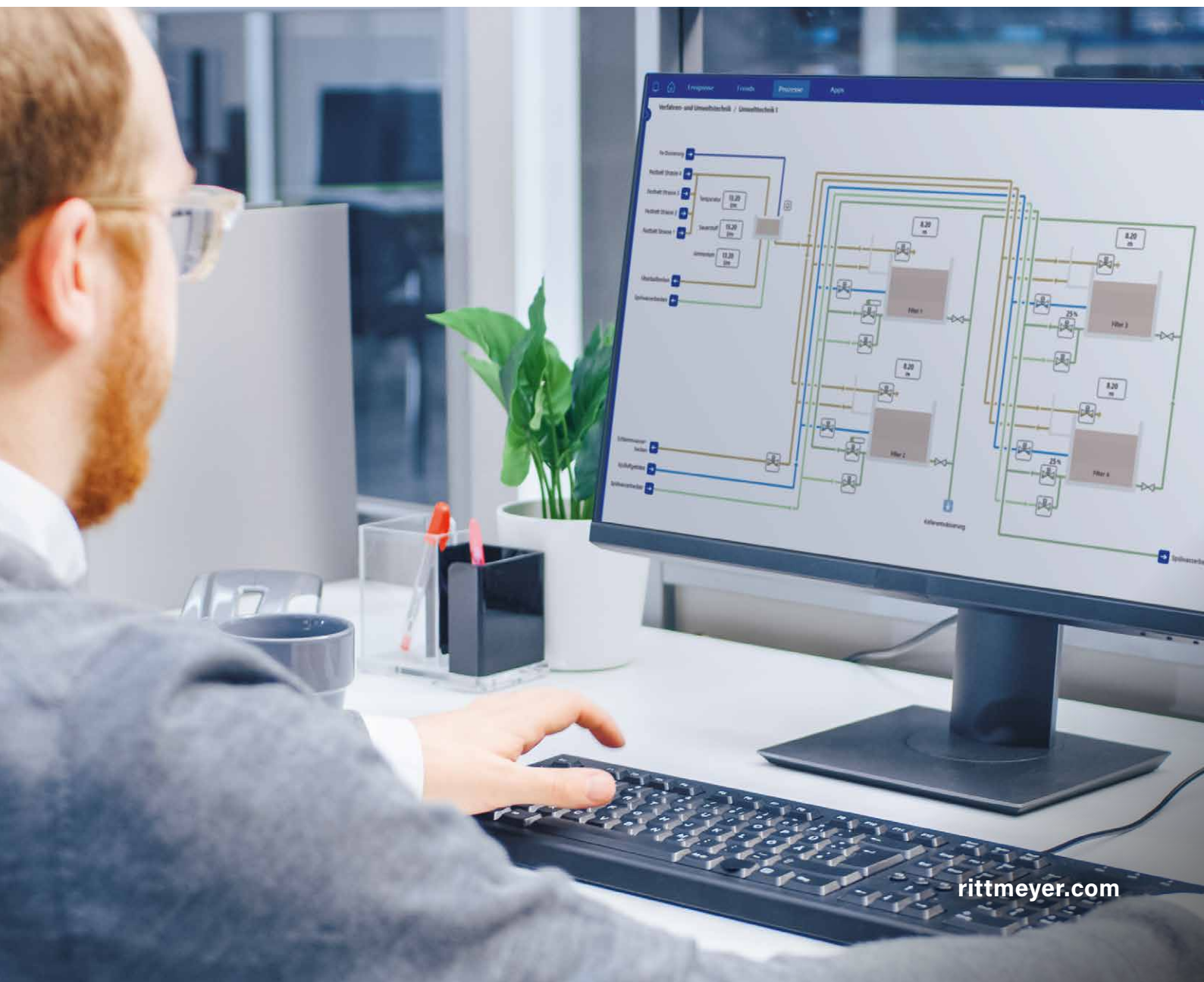


RITOP 3.1

Das zukunftsfähige SCADA für Wasser- und Energie-Prozessleitsysteme



In RITOP 3.1 wurde die Bedienerfreundlichkeit weiter verbessert, so dass der Prozess sowohl auf PCs als auch auf mobilen Geräten noch effizienter gesteuert werden kann. Sie können den Zustand der Anlage schnell erfassen und erhalten die wichtigsten Informationen auf einen Blick. Zentrale Navigations- und Suchfunktionen bis auf Objektebene runden die neue Benutzeroberfläche ab. Mit der neuen Datenbanklösung ist RITOP auch für die Zukunft gerüstet.

Schnelle Navigation

Die Benutzeroberfläche lässt weiterhin möglichst viel Platz für Prozessbilder, Tabellen oder Trends. In jedem Fenster kann RITOP über die neuen Navigations-Kategorien schnell bedient und Ihre Anlage einfach und übersichtlich gesteuert werden.

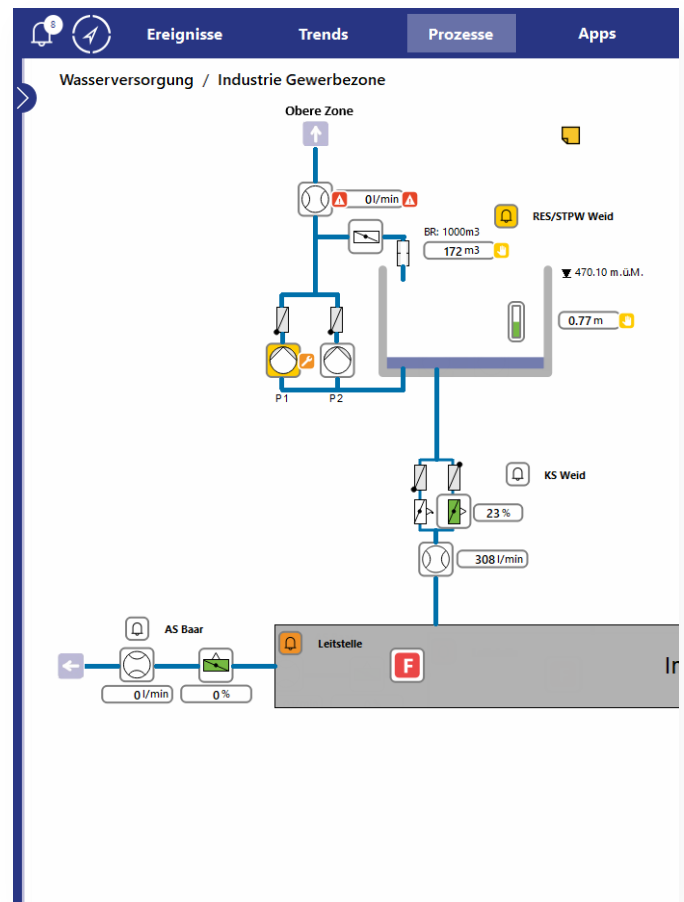
Navigations-Kategorien:

- **Ereignisse:** Listenansicht der Alarme, Meldungen, Protokolle und Logs
- **Trends:** massgeschneiderte Kurvendarstellung für die einfache Analyse und den schnellen Vergleich Ihrer Messwerte
- **Prozesse:** Anlagenspezifische Prozessabbildungen

Ein übersichtlicher Navigations-Baum, persönliche Favoriten, ein Navigations-Breadcrumb, die Möglichkeit direkt aus der Alarmvorschau auf das richtige Prozessbild zu springen und eine Vor-/Zurück-Funktion leiten schnell und einfach zu den relevanten Informationen.

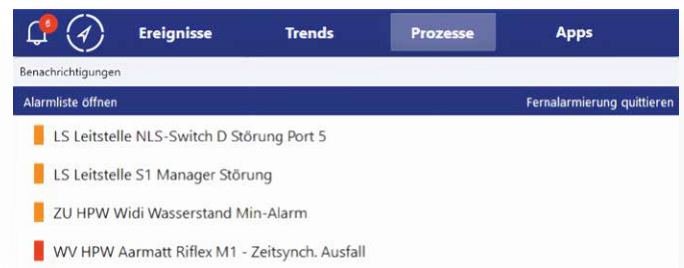
Altbekannte Bedienungsphilosophie

- Einfachere, intuitivere und dennoch vertraute Benutzeroberfläche
- RITOP 3.1 ist upgradefähig ab RITOP 2.16
- Bestehende Prozessbilder können einfach migriert werden



Suchfunktion

Die überarbeiteten Suchfunktion ermöglicht nicht nur einen schnellen Bildsprung zum gewünschten Prozessbild, Trend, Melde-/Alarmbuch sondern mit der Langtextsuche auch direkt zum benötigten Aggregat oder Meldung.



Alarme

Eine übersichtliche Alarmvorschau informiert schnell über unquittierte oder anstehenden Alarme. Um auf Alarme noch schneller reagieren zu können, ist aus der Alarmvorschau ein Sprung ins Prozessbild möglich, in dem der entsprechende Alarm visualisiert wird. Jeder einzelne Alarm lässt sich direkt im Leitsystem verzögern, um unnötig häufige auftretende Alarme zu unterbinden.

#one-Objektsymbole

Die neuen #one-Objekte bieten eine normenkonforme, über alle Branchen einheitliche Darstellung von Anlagenkomponenten wie Motoren, Pumpen, Ventilen, Messstellen, Aktoren und mehr. Sie sind modular aufgebaut und bieten folgende Vorteile:

- **Zustandsanzeige direkt am Objekt:** Icons und Farben zeigen z.B. „in Betrieb“, „lokal gesteuert“, „Störung“ oder „Wartung“ direkt auf dem Prozessbild an.



- **Alarmintegration:** Alarmer werden direkt am Objekt dargestellt – inklusive Prioritätsfarbe und Quittierungsstatus.
- **Skalierbarkeit & Normenkonformität:** Die Bilder skalieren sich automatisch auf die Bildschirmgröße und erfüllen aktuelle Visualisierungsstandards – ideal für grosse Übersichten oder mobile Endgeräte.

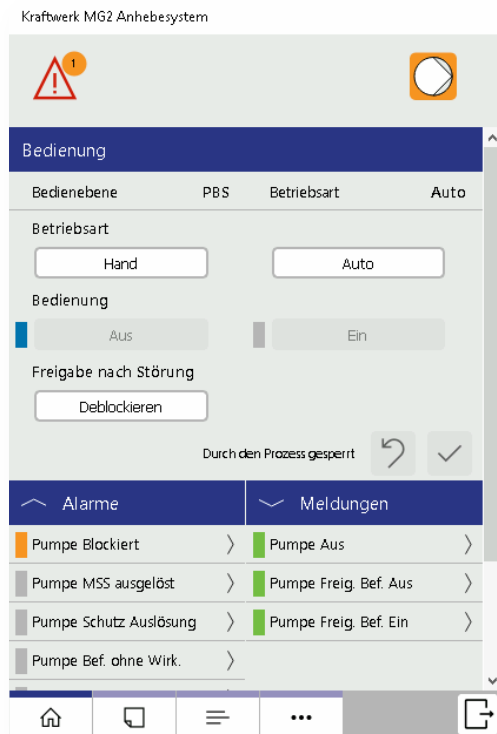
#one-Objektpanel

Alles Wichtige auf einen Blick, alles Weitere auf einen zweiten Klick. Das neue #one-Objektpanel ist die zentrale Bedienoberfläche für alle Objekte. Es ist vollständig touch-optimiert und basiert auf einer MultilayerTopologie:

- **Erste Ebene:** Übersicht über alle relevanten Betriebsdaten, z. B. Status, Messwerte, Alarmer und Notizen.
- **Zweite Ebene:** Mit einem Klick gelangen Nutzer in Detailansichten, Trends, Meldebücher oder Zusatzfunktionen.
- **Branchenübergreifend & flexibel:** Das #one-Objektpanel unterstützt eine einheitliche Bedienphilosophie. Es passt sich automatisch an die jeweilige Datenpunkttyp-Struktur an und ist für alle Branchen einsetzbar.

Benutzerverwaltung

Die vollständig überarbeitete Benutzerverwaltung basiert auf einem übersichtlichen, gruppenbasierten Berechtigungskonzept und entspricht dem neusten Stand bezüglich Sicherheit. Die mehrsprachige Benutzeroberfläche bietet neu die Möglichkeit, die Sprache beim Login auszuwählen. Durch die erweiterte Anbindung an Active Directory Server ist die Pflege von Berechtigungen in RITOP spielend leicht. Bleiben Sie auch bei der Sicherheit Ihres Systems auf dem neusten Stand der Technik.



#one-Objektpanel

Ihr Nutzen

- **Zukunftsfähige Leittechnik:** modulare und erweiterbare Systemarchitektur, skalierbar für jede Anlagengröße
- **Massgeschneiderte Kundenlösung:** Funktionen und Branchen-Add-ons für die Herausforderungen von morgen
- **Einfache Integration:** umfassende, herstellerunabhängige Hardware und einfache Upgrades
- **Sicherer Anlagenbetrieb:** bedarfsgerechter Informationsfluss und eindeutige Signalisierungen
- **Intuitives Design:** geringe Einarbeitungsaufwände, einfache Überwachung und Analyse



BRUGG
Rittmeyer

Rittmeyer AG • Inwilerriedstrasse 59 • Postfach 1660 • 6341 Baar • SCHWEIZ • rittmeyer.com



Kontakte in
Ihrer Nähe